

**MANUAL DE
OPERAÇÃO**



**TRUCK
CENTER**

PLATAFORMA TRASEIRA MÓVEL

2,90 mts

REVISÃO 01
B12-087



**LINHA
LEVE
TRUCKCENTER**

SUMÁRIO

1. INTRODUÇÃO	3
2.1. DIMENSÕES	3
2.2. DADOS TÉCNICOS.....	4
2.3. CONTEÚDO DA EMBALAGEM	4
3. INSTALAÇÃO DO EQUIPAMENTO	4
4. INSTRUÇÕES DE USO	5
5. SEGURANÇA	5
6. OPERAÇÃO	5
6.1. SUBIDA DO VEÍCULO	5
6.2. DESCIDA DO VEÍCULO	6
7. MANUTENÇÃO	6

1. INTRODUÇÃO

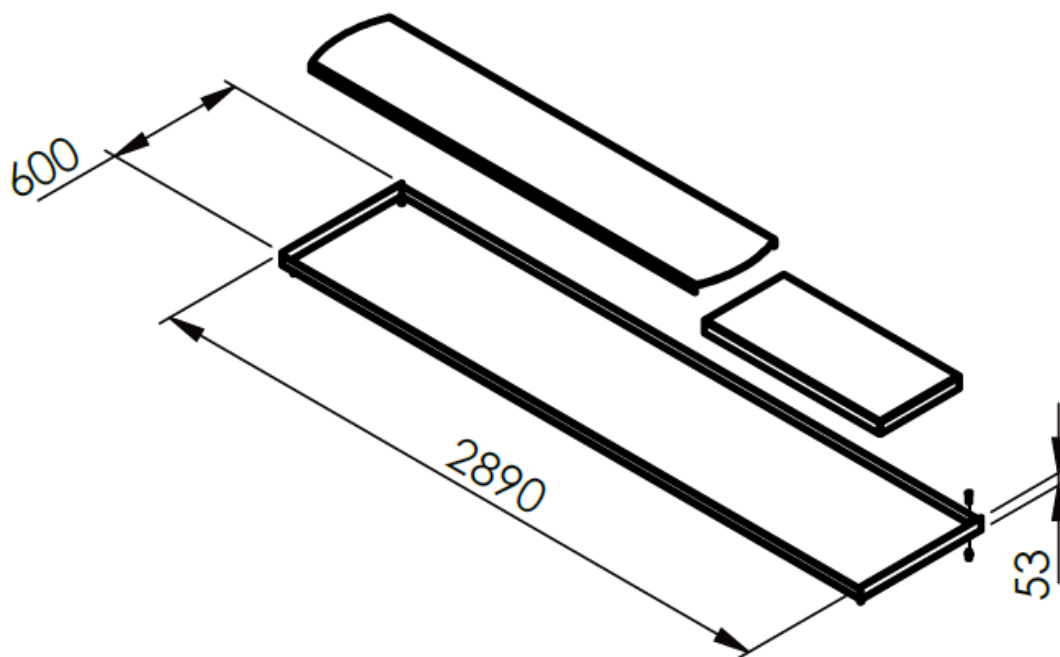
Este manual é parte importante do equipamento. Leia com muita atenção as instruções e advertências que ele contém, e que informam sobre segurança no uso e manutenção do equipamento. A Truck Center não se responsabiliza por eventuais danos materiais ou físicos à(s) pessoa(s) causados pela não observação das indicações aqui contidas. Danos causados por não observação das normas não serão cobertos pela garantia.

Sugerimos conservar este manual. Ele poderá ser muito importante em futuras consultas.

Reservamo-nos o direito de alterar o conteúdo deste manual sem prévio aviso.

2. INFORMAÇÕES GERAIS

2.1. DIMENSÕES



*Valores em milímetros

2.2. DADOS TÉCNICOS

Capacidade de carga	4.500 Kg
Peso líquido	aproximadamente 166 Kg
Área recomendada para instalação	32m ² (4m x 8m)

*Especificação para conjunto de plataformas.

OBS: A capacidade de movimentação da plataforma está diretamente relacionada à distribuição de carga sobre ela. Há existência de roletes na plataforma faz com que o deslizamento seja uniformemente distribuído, fornecendo um menor esforço do operador.

2.3. CONTEÚDO DA EMBALAGEM

Descrição

MANUAL DE OPERAÇÃO

BASE

PLATAFORMA

BASE FIXA

PARAFUSOS E BUCHAS

3. INSTALAÇÃO DO EQUIPAMENTO

O equipamento deve ser instalado em superfícies firmes, nos quais, não venham ceder com o tempo ou valas conforme a aplicação.

Características para instalação:

- O equipamento deve ser fixado ao solo pelos parafusos auto atarrachante Ø5,5 x 38mm nos oito pontos de fixação(04 em cada plataforma);
- Deve ser instalada em local limpo, coberto (protegido do tempo), com bom espaço livre para o trabalho (4,3 m x 8,2 m) e sobre um piso bem nivelado e resistente.

ATENÇÃO: Instale num local onde não fique exposta ao tempo evitando assim umidade e temperaturas altas, dessa forma garante uma maior vida útil do equipamento.

4. INSTRUÇÕES DE USO

A plataforma está destinada comumente para o uso em valas, seja qual for o modelo do veículo de no máximo 4.000 Kg (seguindo as observações mencionadas anteriormente). Com ela serão agilizadas as operações que envolvem o alinhamento de direção, além de ter fácil acesso a todas as partes da suspensão do veículo.

Deverá ser utilizado somente dentro do uso para o qual foi projetado; qualquer outro uso é considerado impróprio.

Não deixar o veículo sobre a plataforma se não estiver nivelada.

Não subir com o veículo carregado, podendo causar deformações e travamentos dos roletes.

5. SEGURANÇA

Para prevenção de acidentes tenha atenção durante a operação; qualquer anomalia não utilize o equipamento.

Proibir a proximidade de pessoas não autorizadas quando estiver operando.

Recomenda-se a utilização de EPI's (Equipamentos de Proteção Individual).

Impedir a permanência de pessoas no interior do veículo durante as operações.

Certificar o funcionamento dos freios do veículo.

Manter os pisos das pranchas sempre secos e limpos.

6. OPERAÇÃO

6.1. SUBIDA DO VEÍCULO

Proibido veículos que com cargas que ultrapassem a capacidade de suspensão da rampa.

Posicionar os batentes de pneu e ajustar as plataformas móveis traseiras de acordo com a distância entre as rodas do veículo.

Posicionar o veículo de forma alinhada e centralizada com relação ao equipamento.

Subir cuidadosamente com o veículo. Manter o veículo parado e com o freio de mão acionado até o fim da operação.

ATENÇÃO: Encaixar os calços na frente e atrás de um dos pneus traseiros do veículo.

6.2. DESCIDA DO VEÍCULO

Retirar os calços do pneu traseiro com o freio do veículo ainda acionado.

Entrar no veículo, ligar o motor e retirar o veículo cuidadosamente da plataforma.

7. MANUTENÇÃO

Serviço de manutenção deve ser realizado exclusivamente por pessoal técnico autorizado pelo fabricante.

O equipamento perderá a sua garantia caso sofra modificações, consertos ou intervenções feitas por pessoas não autorizadas.

Alguns serviços de manutenção preventiva podem ser realizados pelo proprietário:

Limpar regularmente a plataforma para evitar acúmulo de resíduos sólidos e líquidos que contribuem para o desgaste, corrosão das peças e problemas de vazamentos.