

**MANUAL DE
OPERAÇÃO**



**TRUCK
CENTER**

ADAPTADOR PARA RODA SEM FURO

B12-146
REV 00



**LINHA
LEVE
TRUCKCENTER**

SUMÁRIO

1. INTRODUÇÃO.....	2
2. INSTRUÇÕES DE USO	3

1. INTRODUÇÃO

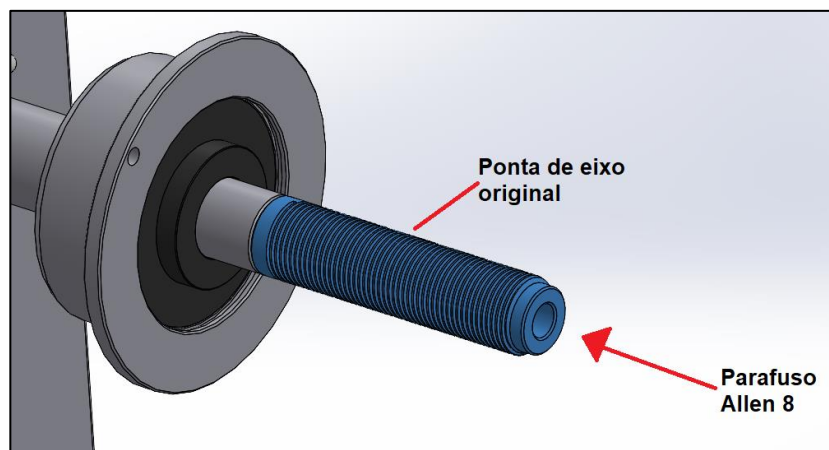
O adaptador para roda sem furos é um acessório feito para ser utilizado em conjunto com as balanceadoras Truck Center®. Sua função é permitir o balanceamento de rodas que não possuem furos centrais, mais comumente utilizadas em veículos Citroen e Peugeot por exemplo.

Em caso de extravio deste manual de instruções, uma segunda via pode ser obtida no site www.truckcenter.com.br.

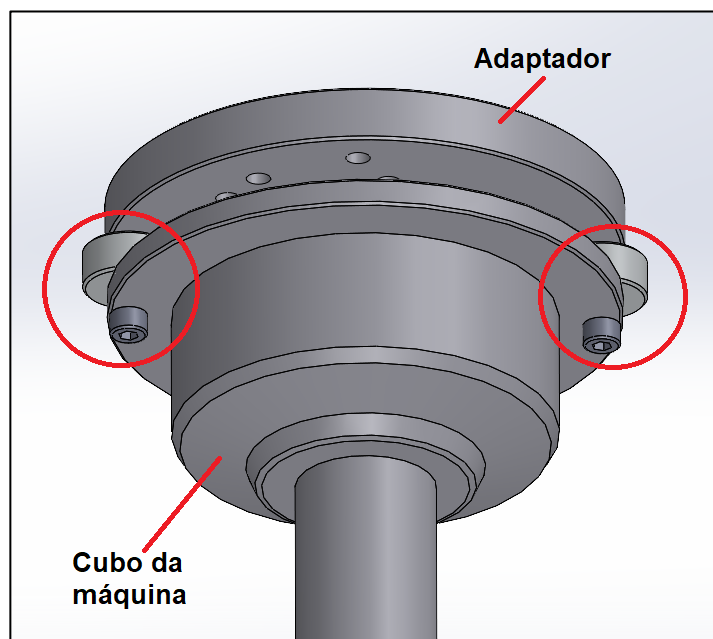
2. INSTRUÇÕES DE USO

FIXAÇÃO DO ADAPTADOR;

Primeiramente deve-se remover a ponta do eixo original da máquina com uma chave Allen 8:



Após isso, basta fixar o adaptador nos dois furos externos, utilizando duas buchas e dois parafusos, como é demonstrado a seguir:



Deve-se também fixar a bucha centralizadora utilizando o parafuso Allen M10 (Cabeça cilíndrica). Para a instalação da roda, é preciso saber qual a furação da mesma. As furações de uma roda variam de acordo com a marca e modelo do veículo, as tabelas a seguir possuem a furação de alguns modelos de automoveis:

VEÍCULO	>FURAÇÃO Furos X Diâmetro
ALFA ROMEO	
33 / 75	4×098
75 (2.5, 3.0 V6, 1.8 turbo, Twin Spark)	5×098
145 / 146 / 155 (>94)	4×098
155 (05/95>)	4×098
156	5×098
164	4×098
164 (2.0 turbo, TD, 3.0)	5×098
166	5×108
GTV / Spider	5×98
AUDI	
80 / 90 / 100	4×108
100 (90>)	5×112
A3	5×100
A4 / A6 / A8 / V8 / S2 / S4 / RS4 / S6	5×112
TT	5×100
BMW	
323	5×120
325/328i	5×120
525i	5×120
BMM3	5×120
BMM5	5×120
BMZ3	5×120
X5	5×120
Z3	5×120
Mini	4×100
CITROËN	
AX	3×098
BERLINGO	4×108
BX	4×108
C3	4×108
C5	4×108
PICASSO	4×108
SAXO	4×108
XANTIA	4×108
XSARA	4×108
ZX	4×108
TOYOTA	
CARIB	4×100
CARINA	4×100
COROLLA	4×100
PASSEO	4×100
STARLET	4×100
YARIS	4×100
CORONA	5×100
CAMRY	5×114.3
HILUX 2WD	5×114.3
RAV4	5×114.3
4-RUNNER	6×139.7
BANDEIRANTE	6×139.7
HILUX 4WD	6×139.7
LANDCRUIRES	6×139.7
T-100	6×139.7

CHEVROLET/GM/OPEL	
ASTRA	4×100
ASTRA COUPÉ TURBO	4×100
ASTRA SPORT 2002	4×100
CALIBRA	4×100
CELTA	4×100
CHEVETTE	4×100
CORSA	4×100
IPANEMA	4×100
KADETT	4×100
MERIVA	4×100
MONTANA	4×100
MONZA	4×100
TIGRA / TIGRA OPEL	4×100
VECTRA	4×100
ASTRA GLS	5×110
ASTRA GSi	5×110
CALIBRA OPEL	5×110
OMEGA	5×110
SUPREMA	5×110
VECTRA CD	5×110
ZAFIRA	5×110
OPALA	5×114.3
BLAZER 97+	5×120.65
CAMARO 82-93	5×120.65
S10 2.4 MPFi STD	5×120.65
S10 97+	5×120.65
ASTRO	5×127
CAPRICE 91-98	5×127
GEO TRACKER 89+	5×139.7
BLAZER 97-	6×139.7
C1500 4WD 88+	6×139.7
S-10 97-	6×139.7
SILVERADO	6×139.7
SUBURBAN C1500 4WD 88+	6×139.7
BERETTA 89 > / CAVALIER 89 >	5×100
CELEBRITY 86>89 / LUMINA 89>93	5×115
CORVETTE 93 > / CAMARO 93 >	5×120.6
VOLKSWAGEN	
GOL	4×100
GOL TURBO GIII	4×100
GOLF ANTIGO	4×100
PASSAT	4×100
PASSAT ALEMÃO 98-	4×100
POLO	4×100
QUANTUM	4×100
SANTANA	4×100
SAVEIRO	4×100
VOYAGE	4×100
LOGUS	4×108
POINTER	4×108
FUSCA	4×130
BEEBLE	5×100
BORA 2.2	5×100
FOX	5×100
GOLF IV	5×100
GOLF TURBO 2003	5×100
POLO NEXT	5×100
POLO NOVO	5×100
KOMBI	5×112
PASSAT ALEMÃO 98+	5×112

FIAT	
BRAVA	4x098
COUPÉ	4x098
CROMA	4x098
DOBLÔ	4x098
ELBA	4x098
FIAT COUPÉ	4x098
FIORINO	4x098
MAREA	4x098
MAREA HLX 2.4 20V	4x098
MAREA WEEKEND	4x098
MILLE FIRE	4x098
MULTIPLA	4x098
PALIO	4x098
PALIO WEEKEND	4x098
PALIO WK 1.0	4x098
PRÊMIO	4x098
SIENA	4x098
SIENA 1.0	4x098
SIENA FIRE	4x098
STILO	4x098
STRADA	4x098
TEMPRA	4x098
TEMPRA SW	4x098
TIPO	4x098
UNO	4x098
PEUGEOT	
106	4x108
205	4x108
206	4x108
306	4x108
307	4x108
406	4x108
REUNALUT	
CLIO	4x100
ESPACE V6	4x108
KANGOO	4x100
LAGUNA	4x100
LAGUNA V6	4x108
LAGUNA / LAGUNA V6 ano 97	5x108
MEGANE	4x100
MEGANE SCENIC	4x100
NEVADA	4x100
PARTINER	4x100
R19	4x100
SAFRANE	5x108
TWINGO	4x100

FORD	
COUGAR	4x108
COURIER	4x108
ECO SPORT	4x108
ESCORT	4x108
FIESTA	4x108
FOCUS	4x108
FOCUS SEDAN	4x108
KA	4x108
MONDEO 1.8 16V	4x108
PUMA	4x108
SIERRA	4x108
VERONA	4x108
MONDEO	5x108
TAURUS	5x108
THUNDERBIRD	5x108
EXPLORER 2WD 91+	5x114.3
EXPLORER 4WD 96+	5x114.3
MUSTANG	5x114.3
PROBE	5x114.3
RANGER	5x114.3
RANGER 2.3 XL	5x114.3
EXPEDITION 97+	5x135
F-150 97+	5x135
BRONCO 96-	5x139.7
F100	5x139.7
F1000	5x139.7
F150	5x139.7
F250	8x170
GALAXIE / LANDAU / LTD	5x139.7
MAVERICK	5x114.3
HONDA	
CIVIC	4x100
FIT	4x100
LOGO	4x100
ACCORD	4x114.3
PRELUDE	4x114.3
CR-V	4x114.3
HR-V	4x114.3
INTEGRA	4x114.3
ODYSSEY	4x114.3
STREAM	4x114.3
HYUNDAI	
ACCENT	4x100
ATOS	4x100
ACCENT 99+	4x114.3
COUPE	4x114.3
LANTRA	4x114.3
SCOUPE	4x114.3
SONATA	4x114.3
H100	5x114.3
GALLOPPER	6x139.7

Após encontrar a furação correta no adaptador, basta prendê-la com os parafusos Allen M10 (sem cabeça) e as porcas que acompanham o adaptador.

O adaptador acompanha duas porcas longas e 5 porcas curtas, é importante ressaltar que **as porcas não devem ser misturadas durante o balanceamento**, pois elas possuem pesos diferentes e isso afetará o resultado final.



Após isso, a roda estará pronta para ser balanceada.



CERTIFICADO DE GARANTIA

Garantimos o **ADAPTADOR PARA RODA SEM FURO** por um período de 1 (um) ano a partir da data de compra do produto, contra defeitos de fabricação, excluindo-se todos os problemas decorrentes do mau uso do equipamento, ou da não observância dos procedimentos corretos de funcionamento dispostos neste manual.

Para fazer uso da garantia, solicitamos guardar, além deste certificado, sua Nota Fiscal de Compra para ser apresentada como comprovação do período de garantia. Para qualquer dúvida a respeito do uso do equipamento, bem como para eventuais necessidades de manutenção, contatar diretamente a TRUCK CENTER no telefone abaixo, para um atendimento direto ou para a indicação de assistente técnico.

TRUCK CENTER EQUIPAMENTOS AUTOMOTIVOS LTDA.
Rua Luiz Franceschi, 1345
Bairro Thomáz Coelho
83707-070 Araucária – PR
Fone/Fax: 41 3643-1819
Fone/Fax Internacional: 55 41 3643-1819
site: www.truckcenter.com.br